

dal 1945



 **PASSERINI**  
ALLUMINIO

sistemi di alluminio  
per l'edilizia

# Certificato N° IT97/0018



Il Sistema di Gestione per la Qualità di:

**TRAFILERIE PASSERINI ALLUMINIO S.p.A.**

Sede Legale: Via Domenico Purificato, 170 – 00125 ROMA

Stabilimento Industriale e Ufficio Commerciale:

Via Provinciale, 36/38 – 23843 DOLZAGO (LC)

Ufficio Commerciale: Via Trento, 76/78 – 25024 PORZANO DI LENO (BS)



è stato verificato ed è risultato conforme ai requisiti di:

**ISO 9001 / UNI EN ISO 9001 – Ed. 2000**

Scopo della certificazione:

Progettazione di sistemi per l'edilizia (insiemi di profilati, accessori e guarnizioni) atti alla realizzazione di infissi in lega di alluminio. Produzione di profilati estrusi in lega di alluminio, anche a taglio termico, impiegati nei sistemi per edilizia e nelle applicazioni industriali.

**SINCERT**

ACCREDITAMENTO ORGANISMO CERTIFICAZIONE S.p.A. CERTIFICAZIONE

SGS N° 015A  
SGS N° 0070  
PRD N° 015B

Member of IAF/ILAC for the schemes of accreditation: ISO 9001, ISO 14001 & IFS  
e di IFA/ILAC per gli schemi di accreditamento: ISO 9001, ISO 14001 e IFS  
Signatory of IAF/ILAC for the accreditation schemes: OHS, EMS, Product and Personnel  
and of IAF/ILAC for the accreditation schemes: OHS, EMS and Product

Settore EA: 17

SGS Italia S.r.l. - Systems & Services Certification  
Il Rappresentante Autorizzato

Paolo Pineschi

Prima emissione: 03/02/1997

Ultima emissione: 16/02/2004

Valido fino al 18/04/2006 subordinato all'esito soddisfacente delle attività di sorveglianza annuale.

I dettagli relativi alle eventuali esclusioni di requisiti della norma UNI EN ISO 9001:2000 sono riportati nel Manuale della Qualità dell'Organizzazione certificata.



SGS Italia S.r.l.  
Via G. Gozzi, 1/A  
20129 MILANO  
Tel: 02 73931  
Fax: 02 70109489



**PASSERINI**  
ALLUMINIO

## Maastricht 53

SISTEMA DI PROFILATI, ACCESSORI E GUARNIZIONI PER LA REALIZZAZIONE DI SERRAMENTI A BATTENTE.

### DESCRIZIONE TECNICA

PROFILATI: IN LEGA DI ALLUMINIO UNI 9006/1

SEZIONE TELAI FISSI: mm 45,5

SEZIONE TELAI MOBILI: mm 53

BATTUTA VETRO: mm 22 (UTILE)

MONTAGGIO VETRI - PANNELLI: CON FERMAVETRI A SCATTO

SPESSORE VETRI - PANNELLI: mm 33 MAX

SISTEMA DI TENUTA: A GIUNTO APERTO (FINESTRE E PORTE FINESTRE)  
DOPIA GUARNIZIONE (PORTE)

ACCESSORI: CAMERA NORMALIZZATA (CAMERA EUROPEA)

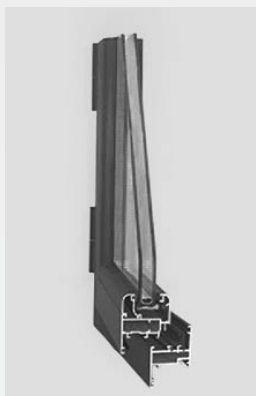
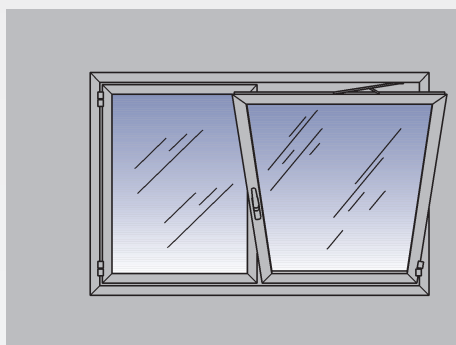
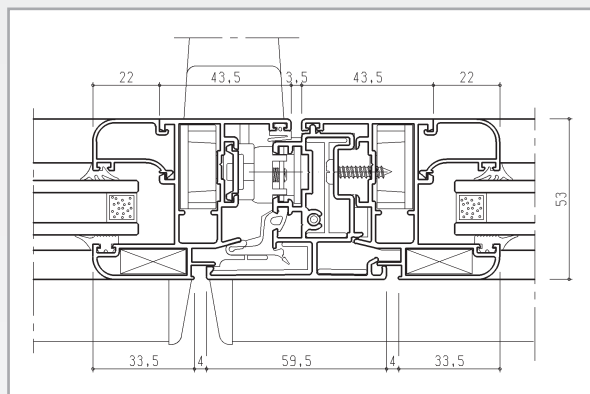
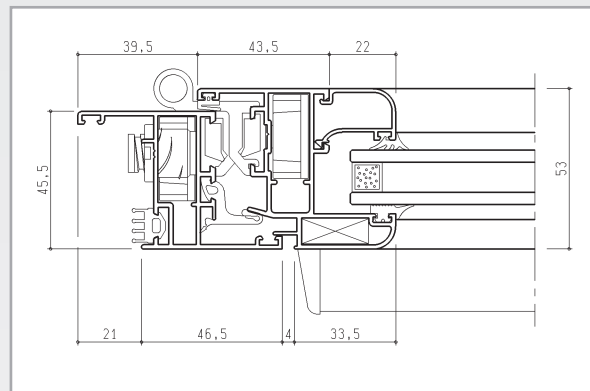
### CARATTERISTICHE PRESTAZIONALI

PERMEABILITA' ALL' ARIA: A3

TENUTA ALL' ACQUA: E4

RESISTENZA AL VENTO: U3

TEST ESEGUITO PRESSO: ISTITUTO GIORDANO s.p.a. di BELLARIA (RN)



## Maastricht Th60

SISTEMA DI PROFILATI A TAGLIO TERMICO, ACCESSORI E GUARNIZIONI PER LA REALIZZAZIONE DI SERRAMENTI A BATTENTE.

### DESCRIZIONE TECNICA

PROFILATI: IN LEGA DI ALLUMINIO UNI 9006/1 CON BARRETTE IN POLIAMMIDE mm 16

SEZIONE TELAI FISSI: mm 52,5

SEZIONE TELAI MOBILI: mm 60

BATTUTA VETRO: mm 22 (UTILE)

MONTAGGIO VETRI - PANNELLI: CON FERMAVETRI A SCATTO

SPESSORE VETRI - PANNELLI: mm 40 MAX

SISTEMA DI TENUTA: A GIUNTO APERTO (FINESTRE E PORTEFINESTRE)  
DOPIA GUARNIZIONE (PORTE)

ACCESSORI: CAMERA NORMALIZZATA (CAMERA EUROPEA)

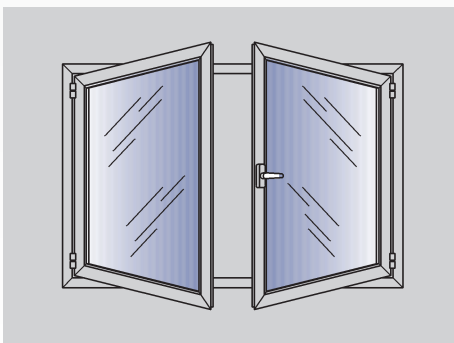
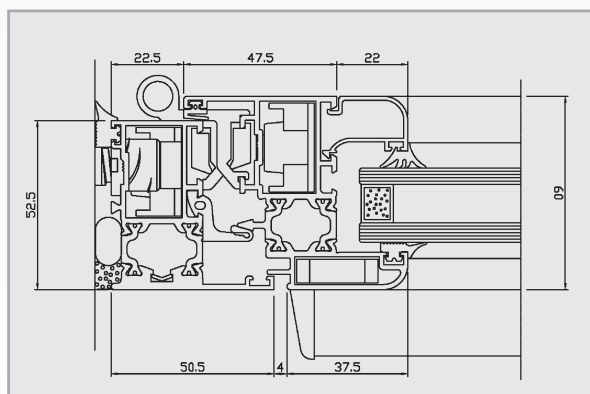
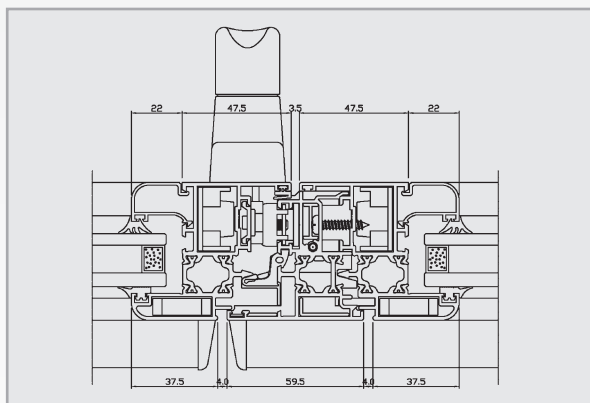
### CARATTERISTICHE PRESTAZIONALI

PERMEABILITA' ALL' ARIA: A3

TENUTA ALL' ACQUA: E4

RESISTENZA AL VENTO: U3

TEST ESEGUITO PRESSO: ISTITUTO GIORDANO s.p.a. di BELLARIA (RN)





**PASSERINI**  
ALLUMINIO

**Ekip A.L.**

SISTEMA DI PROFILATI A TAGLIO TERMICO, ACCESSORI E GUARNIZIONI PER LA REALIZZAZIONE DI SERRAMENTI A BATTENTE DI TIPO MISTO ALLUMINO LEGNO.

**DESCRIZIONE TECNICA**

PROFILATI: IN LEGA DI ALLUMINIO UNI 9006/1 CON BARRETTE IN POLIAMMIDE DA mm 16-24

PROFILATI LEGNO: LUCIDATO E TRATTATO ANTIMUFFA

ESSENZE: RAMINO TINTO NOCE, ROVERE NATURALE, FRASSINO TINTO NOCE, CILIEGIO, LACCATO.

TELAI IN LEGNO: APPLICAZIONE TRAMITE CHIAVETTA IN RESINA ACETALICA

SEZIONE TELAI FISSI: mm 75-83

SEZIONE TELAI MOBILI: mm 75-83

BATTUTA VETRO: mm 22 (UTILE)

MONTAGGIO VETRI - PANNELLI: CON FERMAVETRI A CONTRASTO

SPESSORE VETRI - PANNELLI: mm 37-45 MAX

SISTEMA DI TENUTA: A GIUNTO APERTO

ACCESSORI: CAMERA PASSERINI

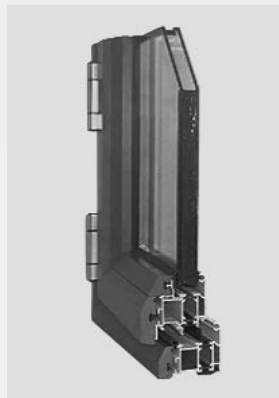
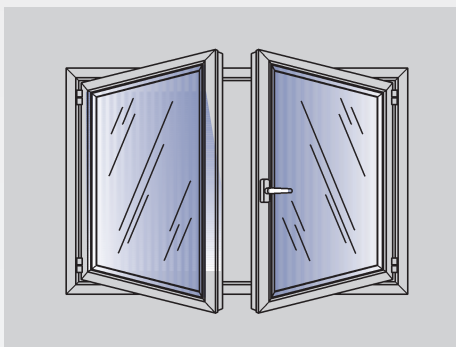
**CARATTERISTICHE PRESTAZIONALI**

PERMEABILITA' ALL' ARIA: A3

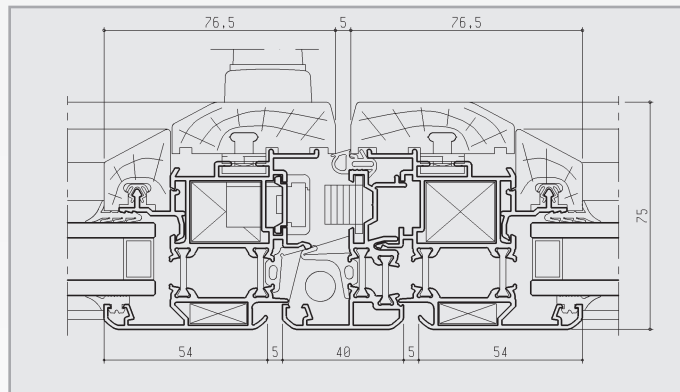
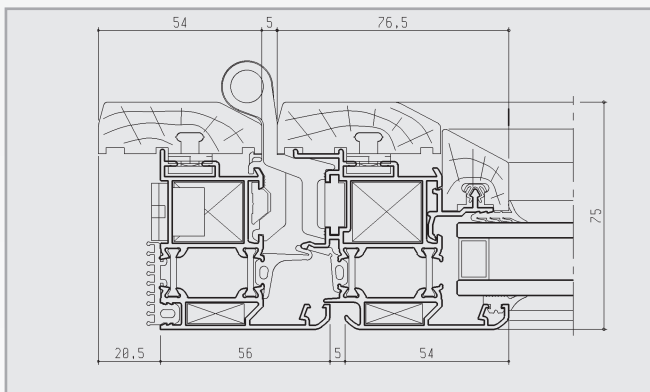
TENUTA ALL' ACQUA: E4

RESISTENZA AL VENTO: U3

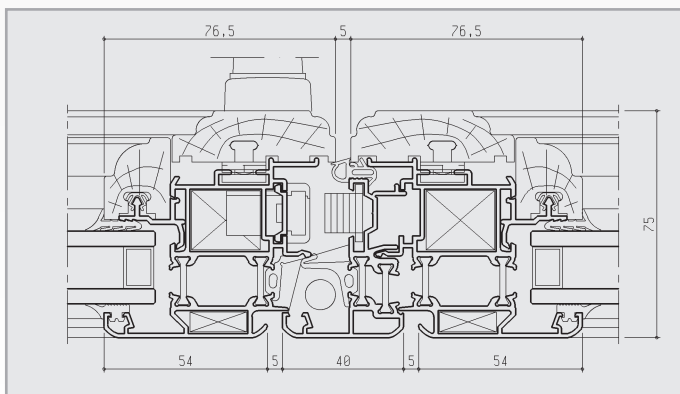
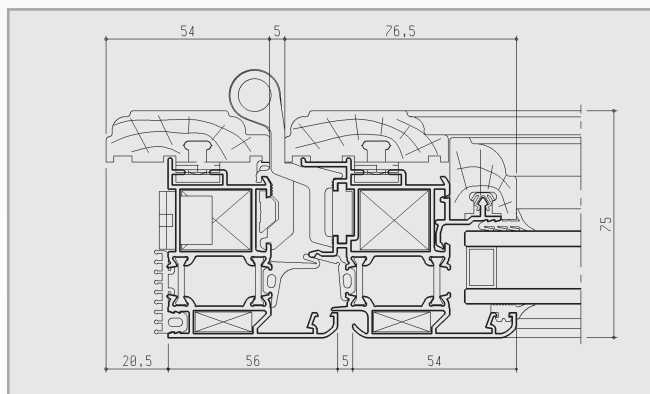
TEST ESEGUITO PRESSO: ISTITUTO GIORDANO s.p.a. di BELLARIA (RN)



LINEA "CLASSICA"



LINEA "TONDA"





**PASSERINI**  
ALLUMINIO

## Maastricht Th68

SISTEMA DI PROFILATI A TAGLIO TERMICO, ACCESSORI E GUARNIZIONI PER LA REALIZZAZIONE DI SERRAMENTI A BATTENTE.

### DESCRIZIONE TECNICA

PROFILATI: IN LEGA DI ALLUMINIO UNI 9006/1 CON BARRETTE IN POLIAMMIDE mm 24

SEZIONE TELAI FISSI: mm 60.5

SEZIONE TELAI MOBILI: mm 68

BATTUTA VETRO: mm 22 (UTILE)

MONTAGGIO VETRI - PANNELLI: CON FERMAVETRI A SCATTO

SPESSORE VETRI - PANNELLI: mm 48 MAX

SISTEMA DI TENUTA: A GIUNTO APERTO (FINESTRE E PORTEFINESTRE)

DOPPIA GUARNIZIONE (PORTE)

ACCESSORI: CAMERA NORMALIZZATA (CAMERA EUROPEA)

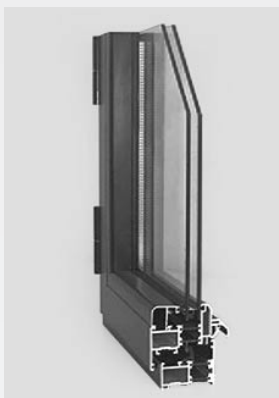
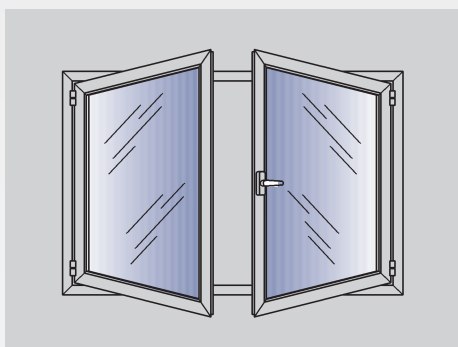
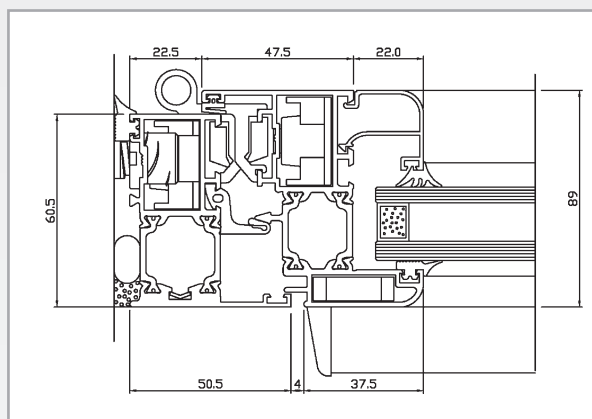
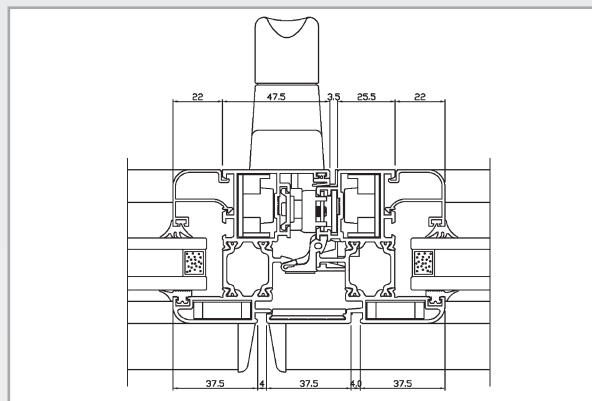
### CARATTERISTICHE PRESTAZIONALI

PERMEABILITA' ALL' ARIA: A3

TENUTA ALL' ACQUA: E4

RESISTENZA AL VENTO: U3

TEST ESEGUITO PRESSO: ISTITUTO GIORDANO s.p.a. di BELLARIA (RN)



## Venice Th16

SISTEMA DI PROFILATI A TAGLIO TERMICO, ACCESSORI E GUARNIZIONI PER LA REALIZZAZIONE DI SERRAMENTI A BATTENTE.

### DESCRIZIONE TECNICA

PROFILATI: IN LEGA DI ALLUMINIO UNI 9006/1 CON BARRETTE IN POLIAMMIDE mm 16

SEZIONE TELAI FISSI: mm 45.5

SEZIONE TELAI MOBILI: mm 53 - 53.5 (PORTE)

BATTUTA VETRO: mm 22 (UTILE)

MONTAGGIO VETRI - PANNELLI: CON FERMAVETRI A SCATTO

SPESSORE VETRI - PANNELLI: mm 38.5 MAX

SISTEMA DI TENUTA: A GIUNTO APERTO (FINESTRE E PORTEFINESTRE)

DOPPIA GUARNIZIONE (PORTE)

ACCESSORI: CAMERA NORMALIZZATA (CAMERA EUROPEA)

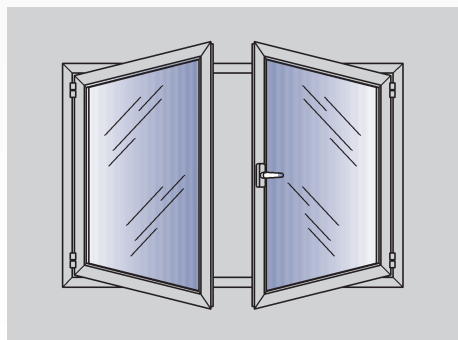
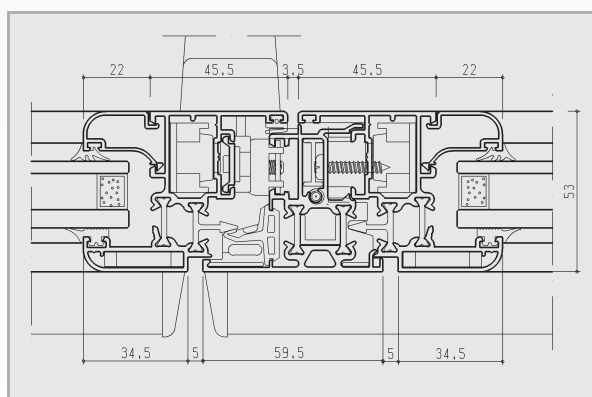
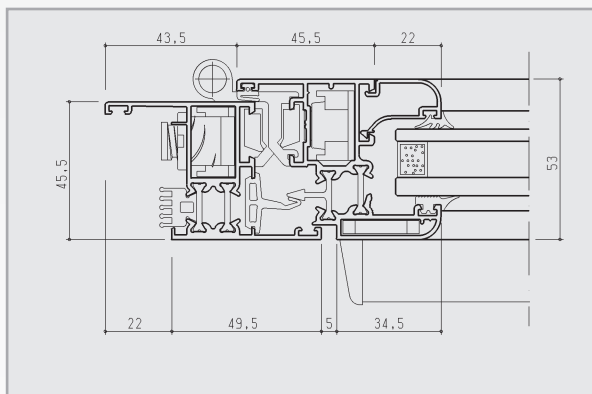
### CARATTERISTICHE PRESTAZIONALI

PERMEABILITA' ALL' ARIA: 4 UNI EN 12207

TENUTA ALL' ACQUA: E600 UNI EN 12208

RESISTENZA AL VENTO: C3 UNI EN 12210

TEST ESEGUITO PRESSO: ISTITUTO GIORDANO s.p.a. di BELLARIA (RN)





**PASSERINI**  
ALLUMINIO

**Scurone**

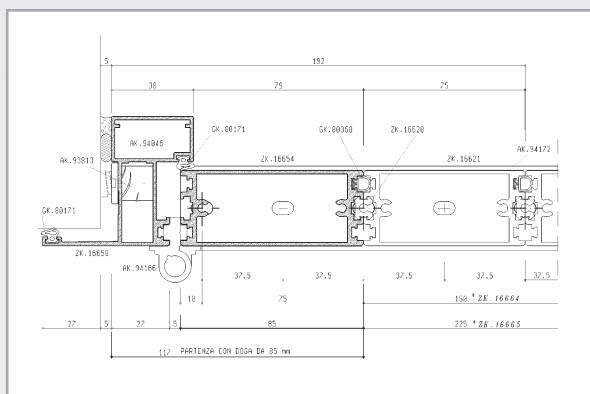
**DESCRIZIONE TECNICA DEL SISTEMA**

DESCRIZIONE SISTEMA: SISTEMA DI PROFILATI, ACCESSORI E GUARNIZIONI PER LA REALIZZAZIONE DI SCURI A DOGHE VERTICALI

PROFILATI ESTRUSI LEGA: EN-AW-6060 (UNI 9006 Parte 1) HB65

TOLLERANZE DIMENSIONALI E SPESSORI: UNI EN 12020-2

CARATTERISTICHE TECNICHE: SISTEMA REALIZZATO INTERAMENTE IN ALLUMINIO (DOGHE, ACCESSORI, TAPPI, CERNIERE). ASSEMBLAGGI SEMPLICI E VELOCI CHE NON NECESSITANO DI LAVORAZIONI. DOGHE SIMMETRICHE E REVERSIBILI. CHIUSURA E BLOCCAGGIO DELLE DOGHE CON TAPPI E/O ZOCCOLI (SEMPRE IN ALLUMINIO) PREASOLATI CON TRIPlice FUNZIONE DI FISSAGGIO, SCARICO CONDENZA E VENTILAZIONE INTERNA. ASSEMBLAGGIO DELLE SINGOLE DOGHE MEDIANTE UN UNICO ACCESSORIO (SEMPRE IN ALLUMINIO). CERNIERE IN ALLUMINIO ESTRUSO DA AVVITARE SENZA ULTERIORI LAVORAZIONI. NESSUN PASSAGGIO DI LUCE GRAZIE ALLA PRESENZA DI GUARNIZIONI CHIUDIFUGA. POSSIBILE IMPIEGO DI ACCESSORI COMMERCIALI COME CARDINI, BANDELLE, CHIUSURE VARIE ECC... ASSEMBLAGGIO DEI TELAI FISSI MEDIANTE SQUADRETTI PRESSOFUSE A BOTTONI.



**DIMENSIONI DEL SISTEMA:**

DOGHE INTERMEDIE (SPESSORE 35 MM) DA 75-85-150-225 MM

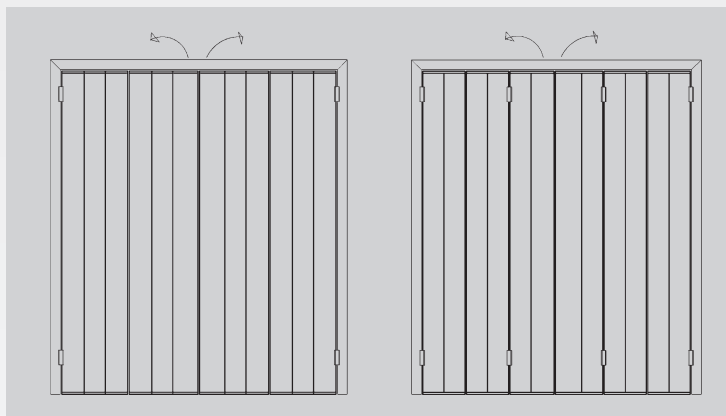
DOGHE COMPENSAZIONE (SPESSORE 35 MM) DA 47.5 E 57.5 MM

DOGA DIBATTUTA CENTRALE 83-95 (SPESSORE 35 MM)

TELAIO: PROFONDITÀ 60 MM

ALETTA DI BATTUTA AL MURO: CONSIGLIATA 17,5 MM.

IMPIEGO: REALIZZAZIONE DI SCURI A DOGHE VERTICALI INTERAMENTE IN ALLUMINIO CON POSSIBILITÀ DI SOLUZIONI MONTATE CON/SENZA TELAI, CON ACCESSORISTICA PASSERINI IN ALLUMINIO O COMMERCIALE TIPO CARDINI, BANDELLE ECC. E' POSSIBILE LA REALIZZAZIONE DI SCURI DI DIVERSE TIPOLOGIE, A UNA O PIU' ANTE, FISSE O IMPACCHETTABILI.



**Ekip Blindo**

SISTEMA DI PROFILATI, ACCESSORI E GUARNIZIONI PER LA REALIZZAZIONE DI SERRAMENTI A BATTENTE. (DI SICUREZZA)

**DESCRIZIONE TECNICA**

PROFILATI: IN LEGA DI ALLUMINIO UNI 9006/1

SEZIONE TELAI FISSI: mm 75

SEZIONE TELAI MOBILI: mm 75-83

BATTUTA VETRO: mm 30 (UTILE)

MONTAGGIO VETRI - PANNELLI: CON FERMAVETRI A INCASTRO RIGIDO

SPESSORE VETRI - PANNELLI: mm 56 MAX

SISTEMA DI TENUTA: A GIUNTO APERTO (FINESTRE PORTE FINESTRE) DOPIA GUARNIZIONE (PORTE)

ACCESSORI: CAMERA NORMALIZZATA (CAMERA EUROPEA) (FINESTRE) CAMERA PASSERINI (PER PORTE)

**CARATTERISTICHE PRESTAZIONALI**

PERMEABILITA' ALL' ARIA: A3

TENUTA ALL' ACQUA: E4

RESISTENZA AL VENTO: U3

TEST ESEGUITO PRESSO: ISTITUTO GIORDANO s.p.a. di BELLARIA (RN)

**RESISTENZA ALLA PENETRAZIONE PROIETTILI**

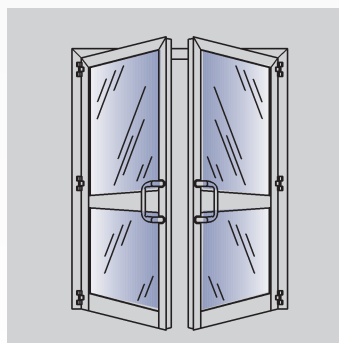
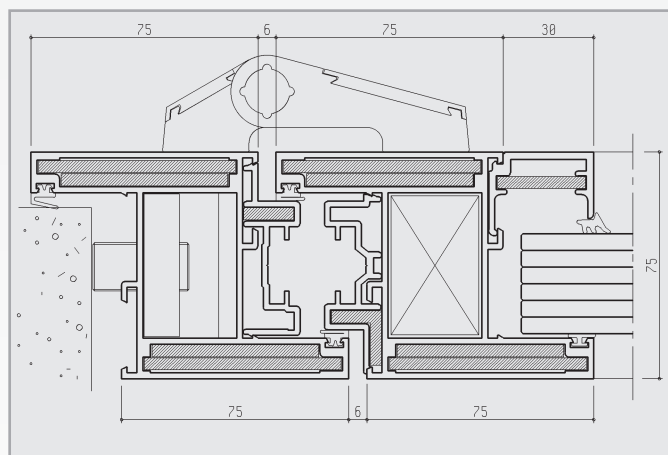
CLASSE A TEST ESEGUITI IL 24.01.1994

CLASSE B TEST ESEGUITI IL 24.01.1994

CLASSE C TEST ESEGUITI IL 16.07.1993

CLASSE E TEST ESEGUITI IL 16.07.1993

TEST ESEGUITO PRESSO IL: BANCO NAZIONALE DI PROVA PER LE ARMI DA FUOCO PORTATILI DI GARDONE VAL TROMPIA (BS)







**PASSERINI**  
ALLUMINIO

# Persiana Ekip 40

SISTEMA DI PROFILATI, ACCESSORI E GUARNIZIONI PER LA REALIZZAZIONE DI PERSIANE CON LAMELLE FISSE O ORIENTABILI.

**DESCRIZIONE TECNICA**

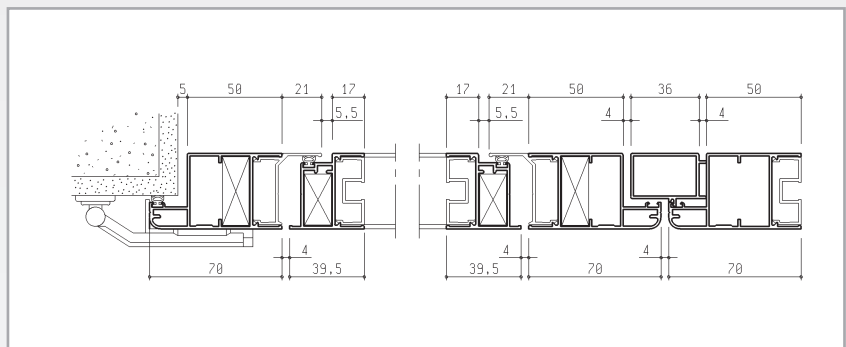
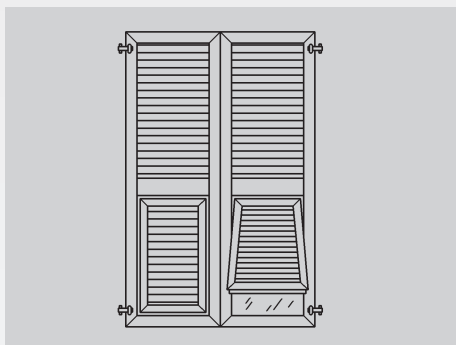
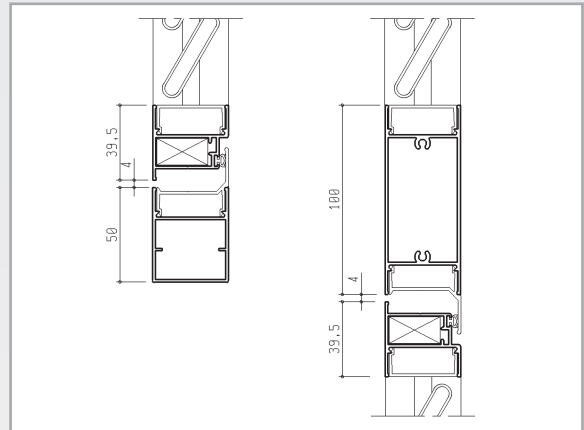
PROFILATI: IN LEGA DI ALLUMINIO UNI 9006/1

SEZIONE TELAI FISSI: mm 40

ATTACCO A MURO: CON TELAIO IN ALLUMINIO

O CON ACCESSORI TIPO RUSTICO.

ALLOGGIAMENTO PER MECCANISMI ORIENTAMENTO LAMELLE: mm 36



# Dama

SISTEMA DI PROFILATI, ACCESSORI, GUARNIZIONI E MECCANISMI PER LA REALIZZAZIONE DI PERSIANE (CLASSICA, LIGURE E TOSCANA) A LAMELLE FISSE OD ORIENTABILI.

**DESCRIZIONE TECNICA**

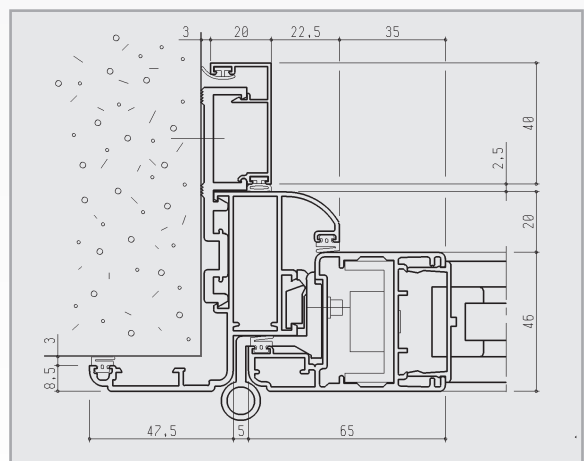
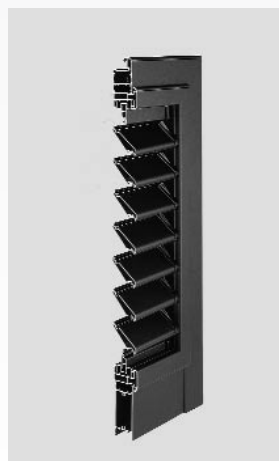
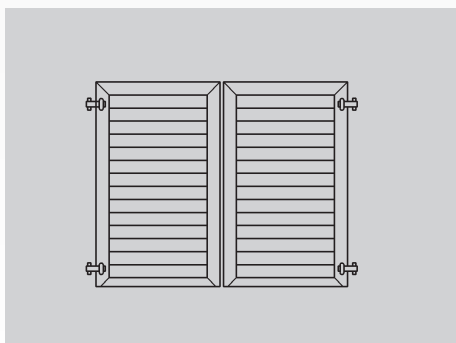
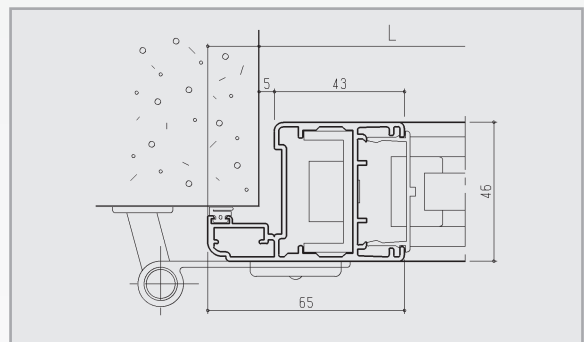
PROFILATI: IN LEGA DI ALLUMINIO UNI 9006/1

SPESSORE TELAI MOBILI: mm 46/56

ATTACCO A MURO: CON TELAIO IN ALLUMINIO

O CON ACCESSORI TIPO RUSTICO

ALLOGGIAMENTO PER MECCANISMI ORIENTAMENTO LAMELLE: mm36





**PASSERINI**  
ALLUMINIO

# Ekip Veranda

SISTEMA DI PROFILATI, ACCESSORI E GUARNIZIONI PER LA REALIZZAZIONE DI SERRAMENTI A LIBRO E VERANDE.

**DESCRIZIONE TECNICA**

PROFILATI: IN LEGA DI ALLUMINIO UNI 9006/1

SEZIONE TELAI FISSI: mm 48.5

SEZIONE TELAI MOBILI: mm 26

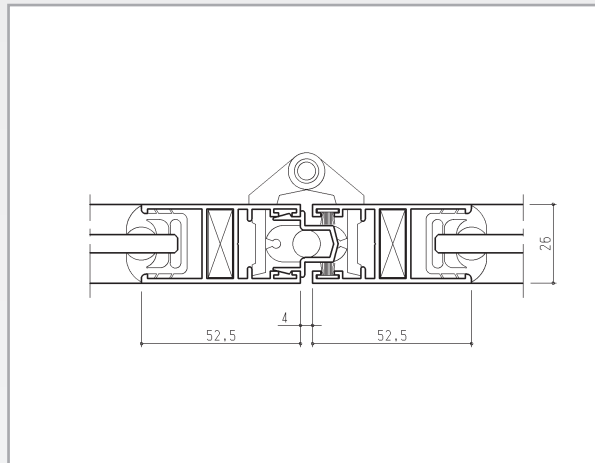
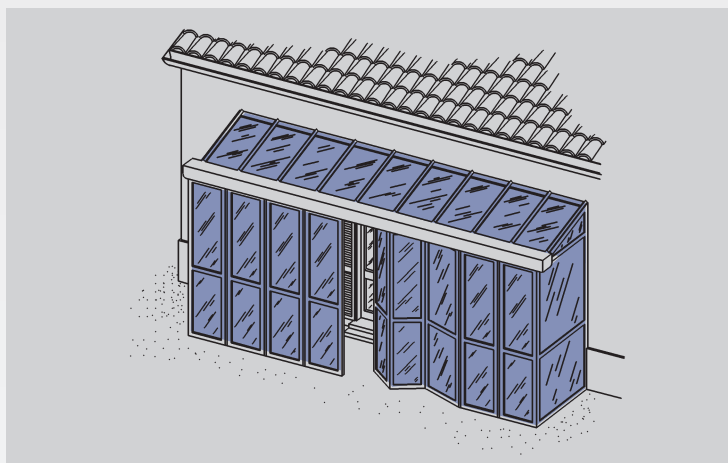
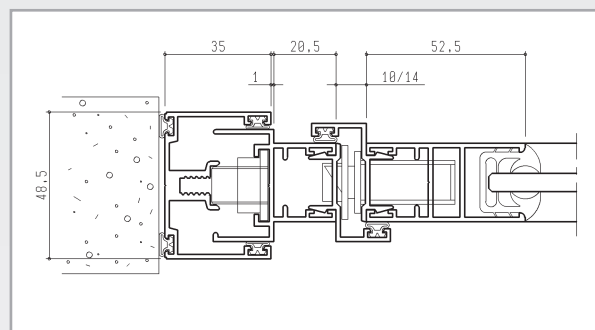
BATTUTE VETRO: CON FERMAVETRO mm 16 (UTILE)

AD INFILARE mm 20 (UTILE)

MONTAGGIO VETRI - PANNELLI: CON FERMAVETRI A SCATTO

OPPURE AD INFILARE

SPESSORE VETRI - PANNELLI: mm 17 MAX



# Rewall 50

SISTEMA DI PROFILATI CON O SENZA TAGLIO TERMICO, ACCESSORI E GUARNIZIONI PER LA REALIZZAZIONE DI FACCIATE CONTINUE TRADIZIONALI (MONTANTI E TRAVERSI)

**DESCRIZIONE TECNICA**

PROFILATI: IN LEGA DI ALLUMINIO UNI 9006/1

SEZIONE MONTANTI: mm 50 (INTERNA E ESTERNA) x mm 60-120-170-210

SEZIONE TRAVERSI: mm 50 (INTERNA E ESTERNA) x mm 70-120

TAGLIO TERMICO: CON DISTANZIATORI IN MATERIALE PLASTICO RIGIDO

BATTUTA VETRO: mm 19.5 (UTILE 14)

SPESSORE VETRO - PANNELLI: VARIABILE DA mm 8-44

MONTAGGIO VETRO - PANNELLI: DALL' ESTERNO CON PROFILATO PRESSORE

TENUTA ARIA - ACQUA: A EGUALIZZAZIONE DI PRESSIONE

TIPOLOGIA APERTURE: A BATTENTE O SPORGERE

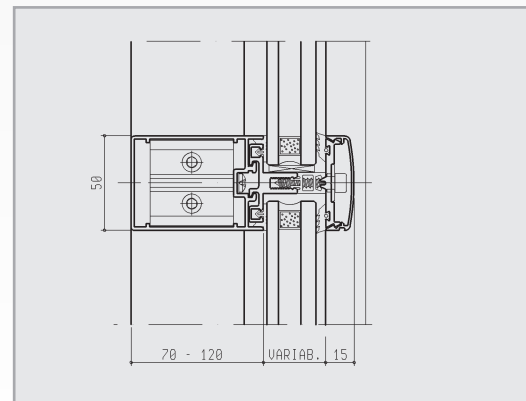
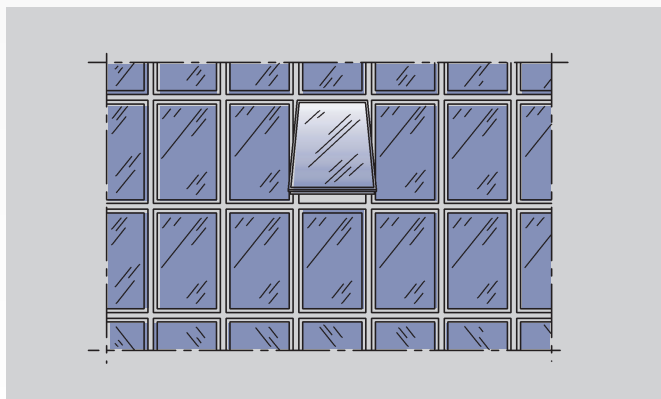
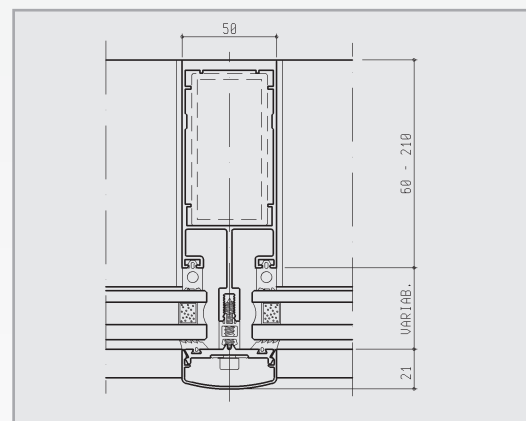
**CARATTERISTICHE PRESTAZIONALI**

PERMEABILITA' ALL' ARIA: A3

TENUTA ALL' ACQUA: E4

RESISTENZA AL VENTO: U3

TEST ESEGUITO PRESSO: ISTITUTO GIORDANO s.p.a. di BELLARIA (RN)





**PASSERINI**  
ALLUMINIO

## Ekip Glass

SISTEMA DI PROFILATI, CON O SENZA TAGLIO TERMICO ACCESSORI E GUARNIZIONI PER LA REALIZZAZIONE DI FACCIATE CONTINUE (A CELLULE).

### DESCRIZIONE TECNICA

PROFILATI: IN LEGA DI ALLUMINIO LEGA UNI 9006/1

SEZIONE MONTANTI: mm 90

SEZIONE TRAVERSI: mm 90

CELLULA: STRUTTURALE

CON FERMAVETRO

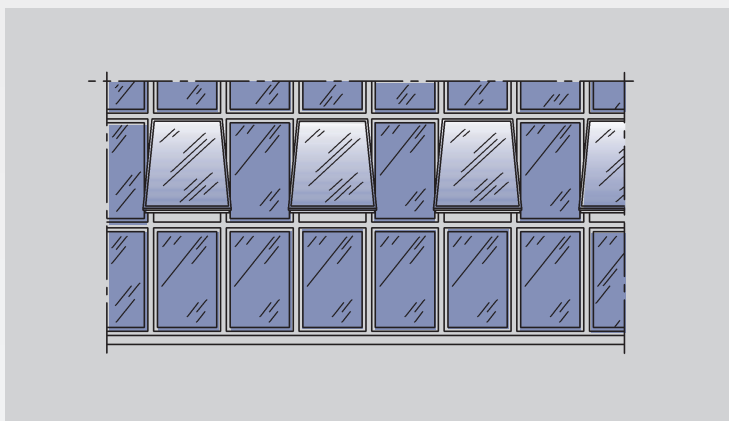
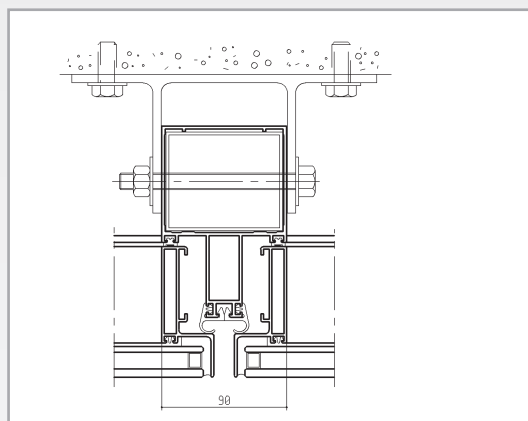
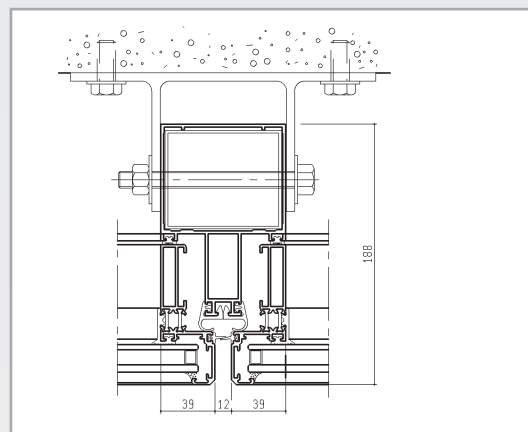
AD INFILARE

SPESSORE VETRI: mm 22

SPESSORI PANNELLI: mm 50-94

TENUTA ARIA - ACQUA: TELAI VULCANIZZATI IN GOMMA SILICONICA

APERTURE: A SPORGERE CON BRACCI AUTOBILANCIATI



## Ekip Sy 50

SISTEMA DI PROFILATI, ACCESSORI E GUARNIZIONI PER LA REALIZZAZIONE DI FACCIATE CONTINUE CON ISOLAMENTO A CAPPOTTO.

### DESCRIZIONE TECNICA

PROFILATI: IN LEGA DI ALLUMINIO UNI 9006/1

SEZIONE MONTANTI: mm 50 x 140-170-210

SEZIONE TRAVERSO: mm 50 x 100

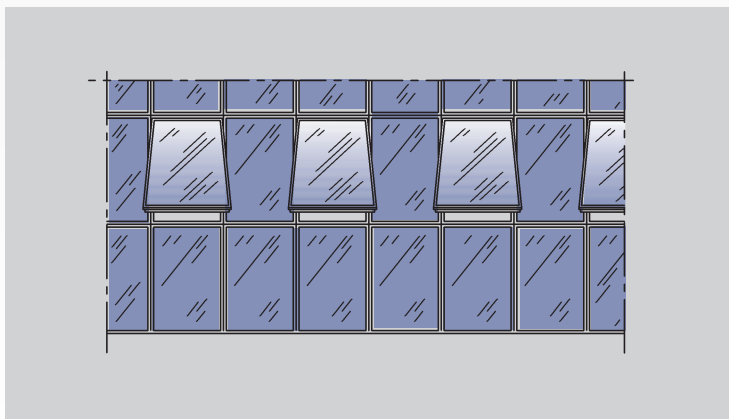
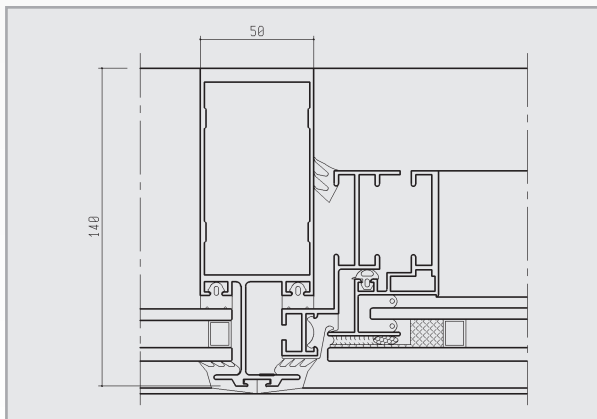
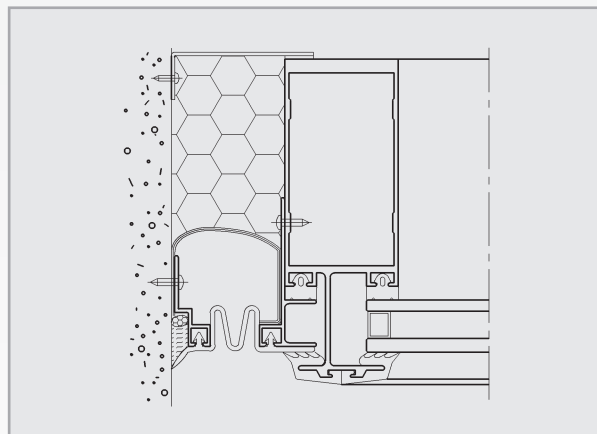
BATTUTA VETRO: mm 18 (UTILE 15)

SPESSORE VETRO - PANNELLI: VARIABILE DA mm 21 - 28

MONTAGGIO VETRO - PANNELLI: DALL' ESTERNO AD INFILARE

TENUTA ARIA - ACQUA: CON ANGOLI VULCANIZZATI

TIPOLOGIA APERTURE: A SPORGERE CON BRACCI AUTOBILANCIATI





**PASSERINI**  
ALLUMINIO

## Maastricht Door

SISTEMA DI PROFILATI, ACCESSORI E GUARNIZIONI PER LA REALIZZAZIONE DI PORTE INTERNE.

### DESCRIZIONE TECNICA

PROFILATI: IN LEGA DI ALLUMINIO UNI 9006/1

SEZIONE TELAI MOBILI: mm 45.5

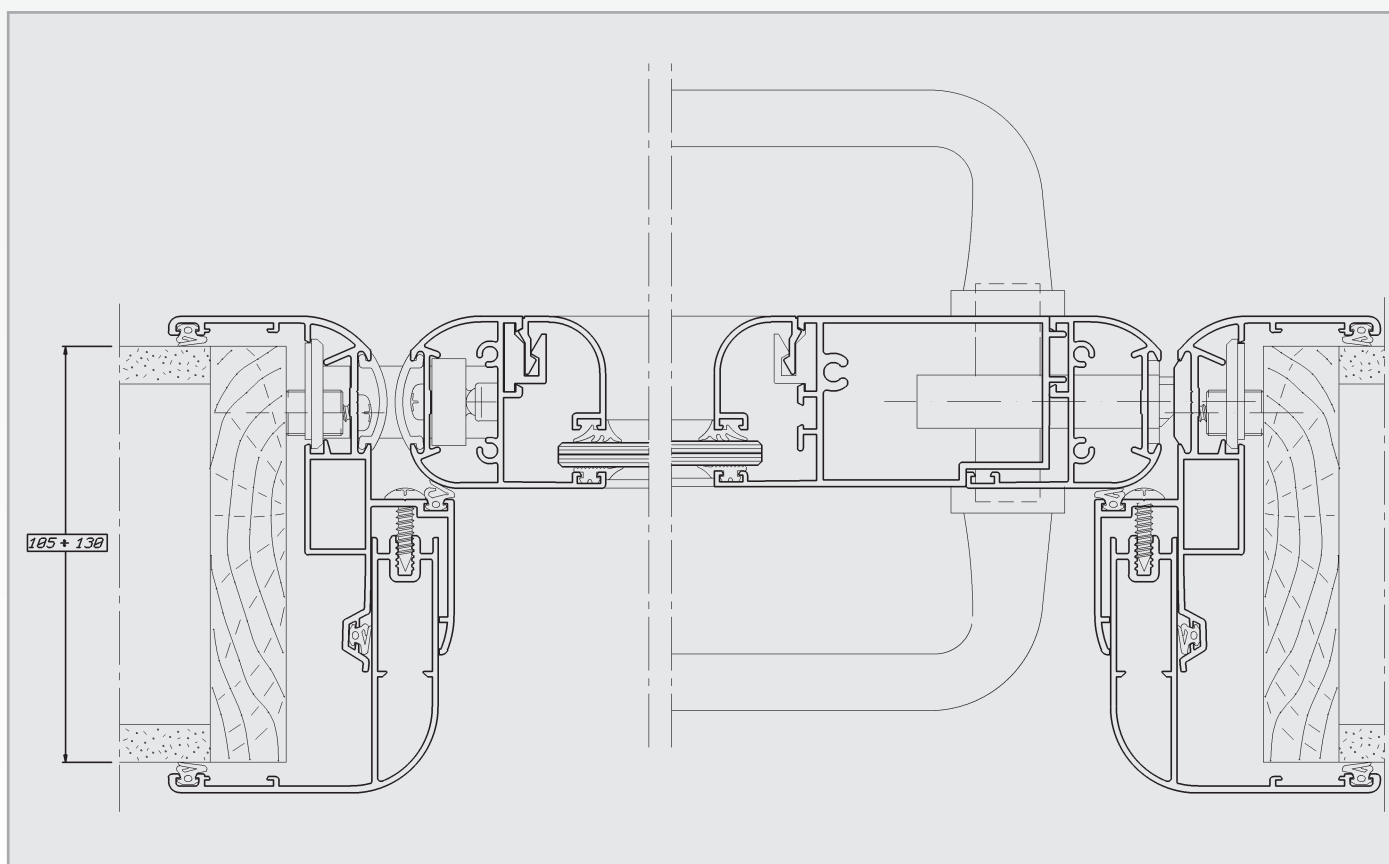
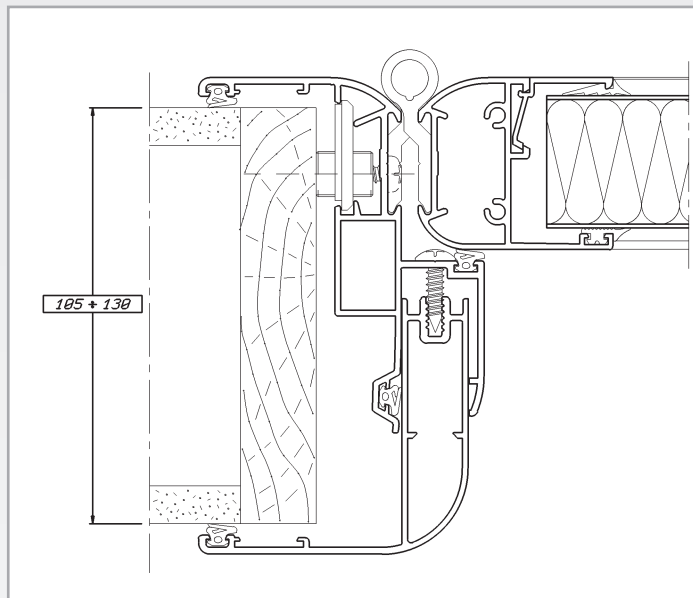
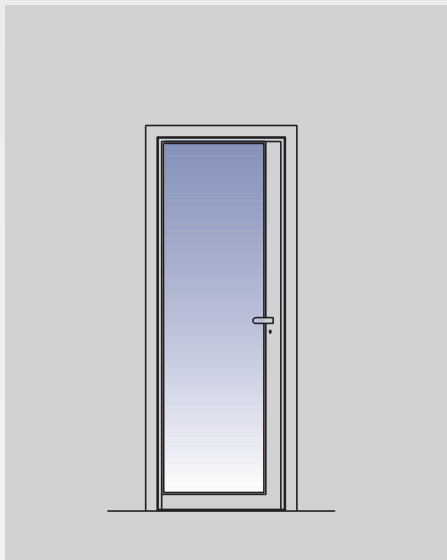
BATTUTA VETRO: mm 22 (UTILE)

MONTAGGIO VETRI - PANNELLI: CON FERMAVETRI A SCATTO

SPESSORE VETRI - PANNELLI: mm 33 MAX

APERTURA: CON CERNIERA TRADIZIONALE A 180°

O CON CERNIERA NASCOSTA ANTISCHIACCIAMENTO A 105°



## CENTRI DI PRODUZIONE



**TRAFILERIE PASSERINI ALLUMINIO S.p.a.**  
Via Provinciale, 36/38  
23843 DOLZAGO (LC)  
Tel 0341.265111 - Fax 0341.450181  
E-mail: comm.passerini@alnor.it  
www.passerinialluminio.it



**ALNOR - ALLUMINIO NORD S.p.a.**  
Via Trento, 76/78 - 25054 PORZANO DI LENO (BS)  
Tel 030.9036.1 - Fax 030.9036224  
Direzione commerciale: Tel 030.9038.821-831  
Fax 030.9038270 (italia) Fax 030.9038644 (estero)  
E-mail: commerciale@alnor.it (italia) export@alnor.it (estero)



**H.T.P. HIGHT TEK PASSERINI S.r.l.**  
Via Verdi, 5  
23844 SIRONE (LC)  
Tel 031.853758 - Fax 031.853758  
E-mail: htp@virgilio.it



**ALDIES S.r.l.**  
Via Mazzini, 232  
25020 ALFIANELLO (BS)  
Tel 030.9936189 - Fax 030.9936191  
E-mail: aldiessrl@tin.it

## CENTRI DI DISTRIBUZIONE



**ALLUMINIO BRIANTEO S.r.l.**  
Sede: Via Verdi, 5  
23844 Sirone (Lc) - Italy  
Tel. 031.853721 - Fax 031.853567  
E-mail: alluminobrianteo@tin.it

**ALLUMINIO BRIANTEO S.r.l.**  
Filiale: Via Raspini, 5  
10036 Settimo Torinese (To) - Italy  
Tel. 011.8007456 - Fax 011.8013622  
E-mail: alluminobrianteo@tin.it



**VENETALLUMINIO S.r.l.**  
Via A. Volta, 4 (Centro Commerciale)  
31020 Fontane di Villorba (Tv) - Italy  
Tel. 0422.918666 - Fax 0422.911237  
e-mail: venetalluminio@alnor.it



**GUNTHER S.r.l.**  
Via Mazzini, 232  
25020 Alfianello (Bs)  
Tel. 030.9936573 - Fax 030.9936756  
E-mail: gunther@alnor.it



**ESAL S.r.l.**  
Via Gramadora, 5  
Zona Industriale Villa Selva - 47100 Forlì  
Tel. 0543.473280 - Fax 0543. 781675  
E-mail: esalalluminio@libero.it

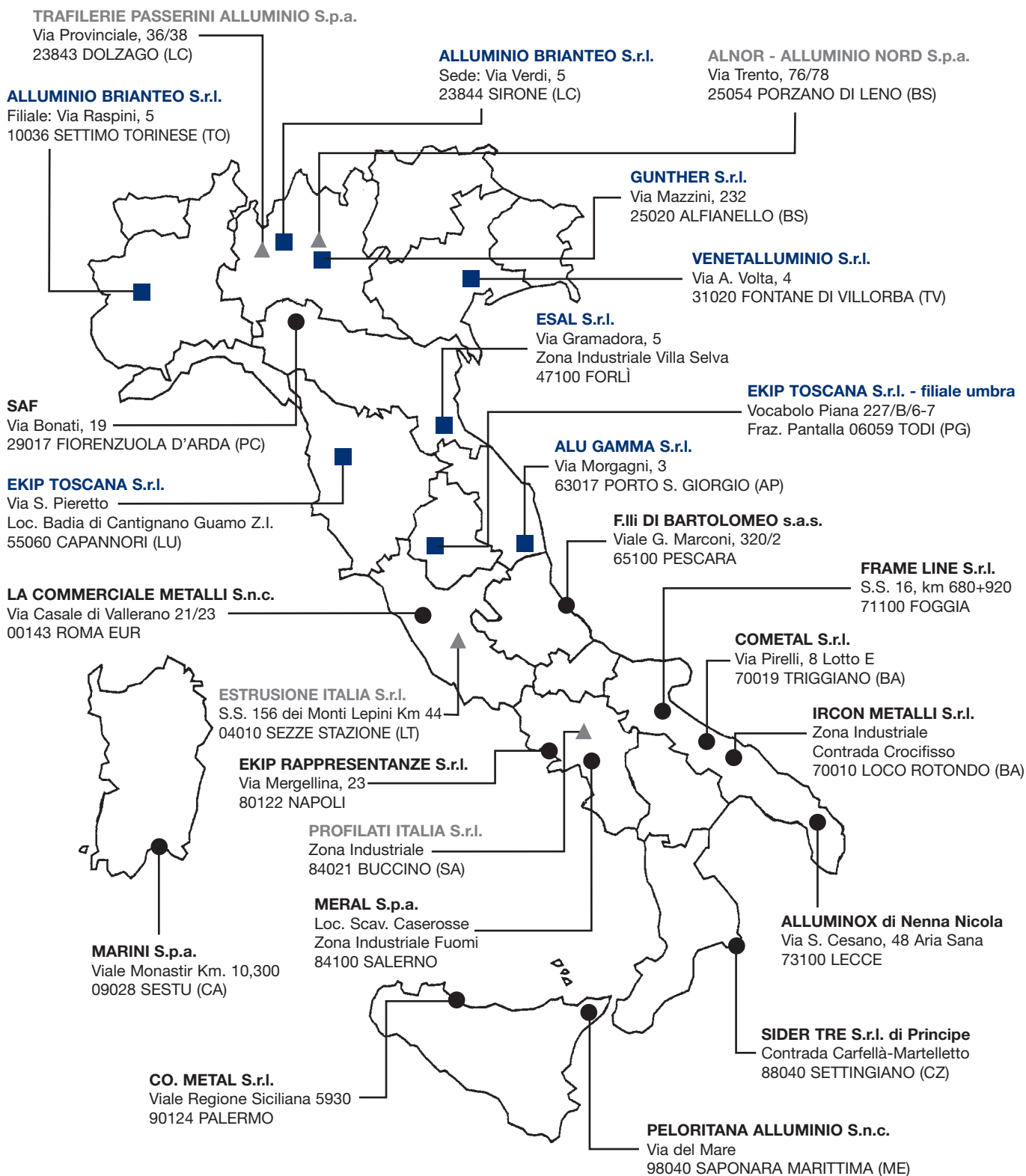


**EKIP TOSCANA S.r.l.**  
Via S. Pieretto  
Loc. Badia di Cantignano Guamo Z.I.  
55060 Capannori (LU) - Italy  
Tel. 0583.403369 r.a.  
Fax 0583 403348  
E-mail: ekiptoscana@alnor.it

**EKIP TOSCANA S.r.l.**  
**Filiale umbra**  
Vocabolo Piana 227/B/6-7  
Fraz. Pantalla  
06059 Todi (Pg) - Italy  
Tel. 075.888657 - Fax 075.8950245  
E-mail: ekiptoscana@alnor.it



**ALU GAMMA S.r.l.**  
Via Morgagni, 3  
63017 Porto S. Giorgio (AP)  
Tel. 0734.677056 r.a. - 0734.677204  
Fax 0734.679605  
E-mail: alugamma@alnor.it



▲ PRODUZIONE

■ CENTRI DI VENDITA

● CONCESSIONARI



**TRAFILERIE PASSERINI ALLUMINIO S.P.A.**

**VIA PROVINCIALE, 36/38**

**23843 DOLZAGO (LECCO) ITALY**

**Tel. 0341265111 - Fax 0341450181**

**E-mail: [comm.passerini@alnor.it](mailto:comm.passerini@alnor.it)**

**[www.passerinialluminio.it](http://www.passerinialluminio.it)**

